

Тумба прикроватная без ниши (паспорт)

Тумба прикроватная без ниши предназначена для эксплуатации в сухих отапливаемых помещениях и соответствует требованиям ГОСТ 22046-2002.

1. Технические характеристики.

1.1. Габаритные размеры ШхГхВ: 420х415х580 мм.

1.2. Масса 12 кг.

2. Комплект поставки.

1. Боковина	2 шт.	9. Ручка	1 шт.
2. Крышка	1 шт.	10. Евростяжка 7х50	4 шт.
3. Полка	2 шт.	11. Заглушка к евростяжке	4 шт.
4. Дно	1 шт.	12. Стяжка-эксцентрик	4 шт.
5. Дверца	1 шт.	13. Шкант 8х35	4 шт.
6. Стенка задняя	1 шт.	14. Саморез с прессшайбой 4,2х25	2 шт.
7. Петля накладная	2 шт.	15. Подпятник	4 шт.
8. Шуруп 4х16	4 шт.	16. Гвоздь 2х20	20 шт.
		17. Полкодержатель	4 шт.

3. Транспортировка, хранение, эксплуатация.

Изделие транспортируется в упаковке предприятия-изготовителя любым видом транспорта при условии надежной защиты от механических повреждений и атмосферных осадков. Изделие должно храниться и эксплуатироваться в сухих отапливаемых помещениях.

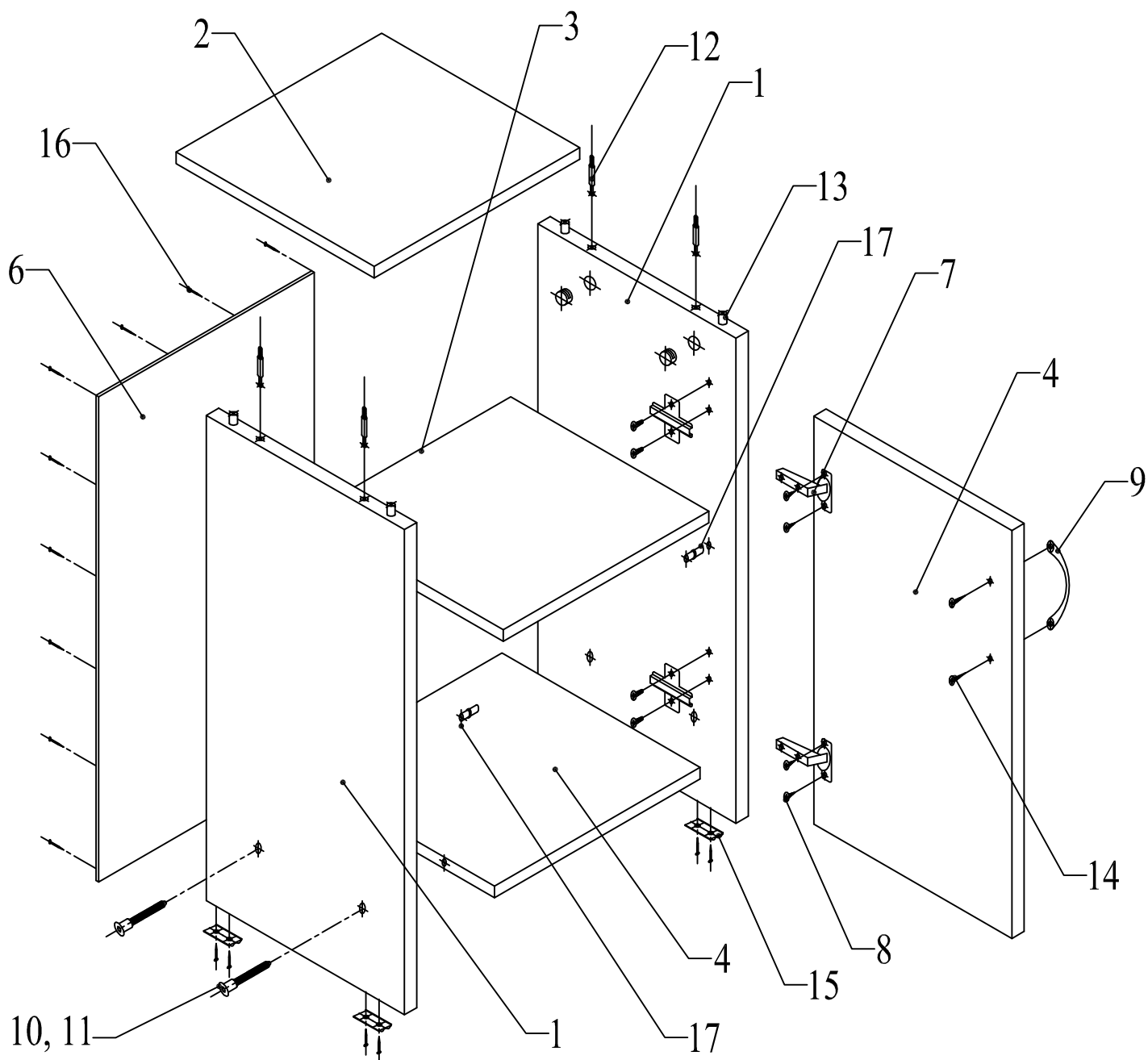
4. Гарантии поставщика.

Предприятие изготовитель гарантирует соответствие шкафов детских требованиям ГОСТ 22046-2002 при условии соблюдения правил транспортировки, хранения и эксплуатации.

Гарантийный срок эксплуатации - 12 месяцев. Срок службы - 5 лет

ВНИМАНИЕ - предприятие-изготовитель оставляет за собой право вносить в изделие изменения, не ухудшающие его качество и не влияющие на его функциональные свойства.

4. Схема сборки.



**Мы благодарны Вам
за использование продукции
нашего предприятия!**